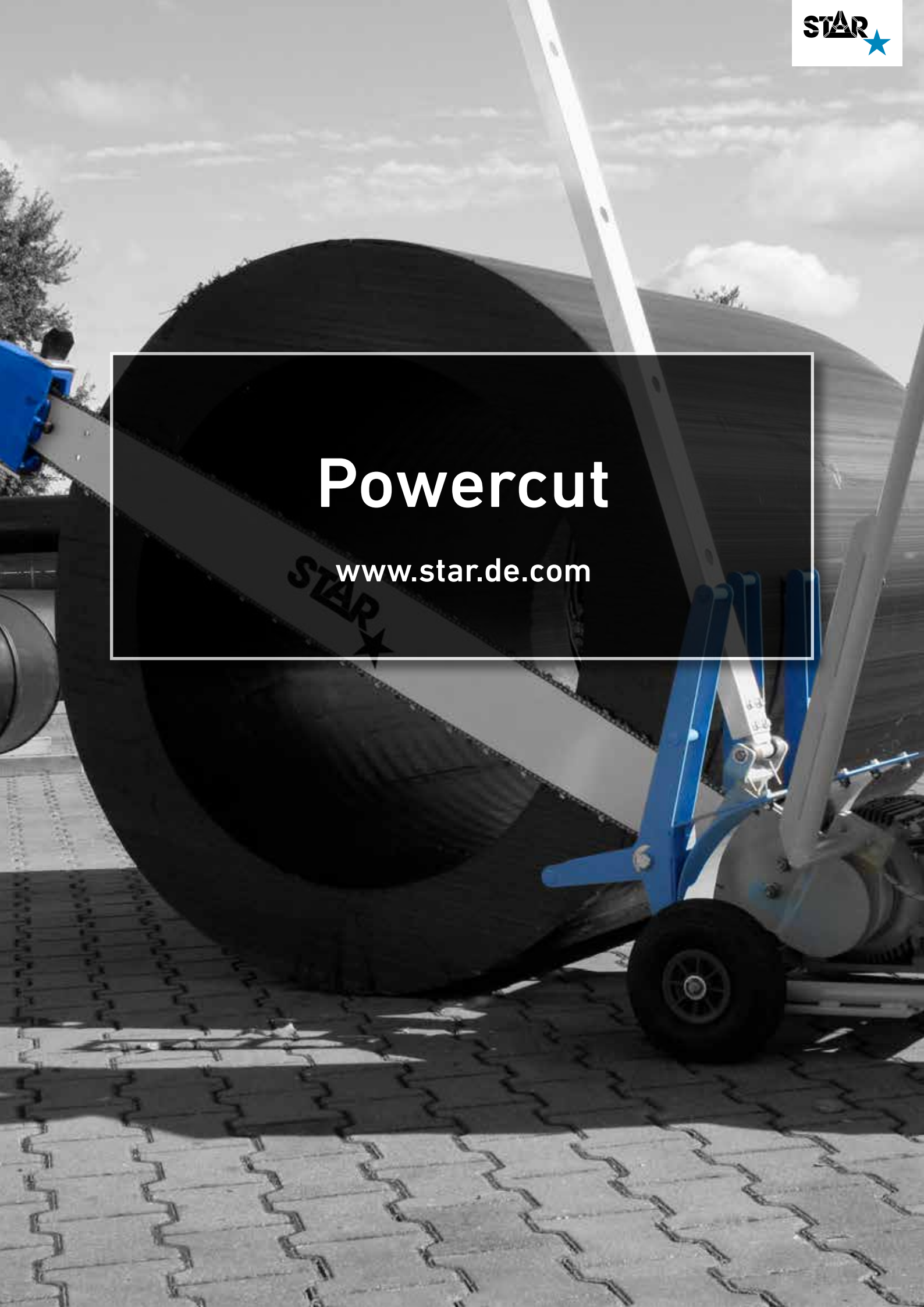


Powercut

www.star.de.com





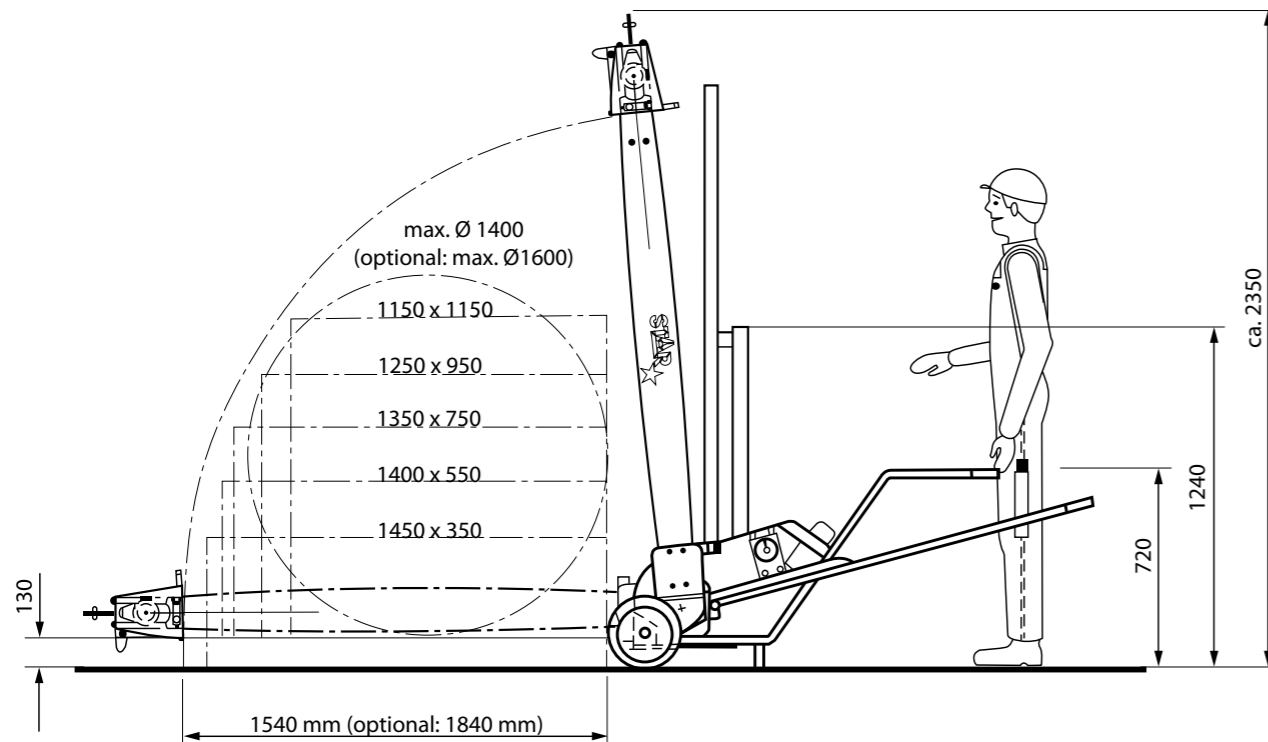
Powercut | Nutzbereich bis d 1400 mm

Powercut

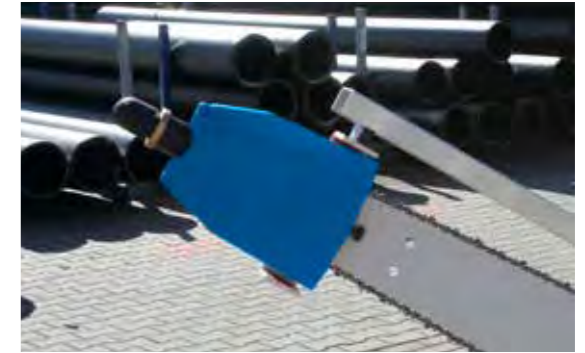
Mit der mobilen Kappsäge POWERCUT, lassen sich Kunststoffrohre und weitere Materialien bis zu einem Durchmesser von d 1400 mm ganz einfach kappen. Die Säge ist handlich, präzise und flexibel einsetzbar. Zusätzlich bringt die Schnittgarnitur mit STIHL-Kette 0.404" für extrem feine Oberflächen und Kappschnitte mit schmaler Schnittfuge viele Vorteile:

- durch hohe Kettengeschwindigkeit größere Schnittleistung und kürzere Schnittzeit
- weniger Kappverluste
- optimales Preis- Leistungsverhältnis
- flexibel einsetzbar

Technische Daten



1. Schnittgarnitur mit 6 mm starker, rundum stellitgepanzerter Führungsschiene und STIHL-0.404" Hobelzahnkette.



2. Separater Schmierölpumpenantrieb - gewährleistet unter allen Bedingungen eine konstante Fördermenge. Schmierölvorrat ausreichend für ca. 4 h reine Betriebszeit.



3. Einfacher Kettenwechsel ohne zusätzliche Werkzeuge.



4. Leichte Ausführung, modernes Design. Geeignet für Querschnitte von 1,15 m x 1,15 m.



5. Leichte Handhabung und geringer Kraftbedarf beim Schneiden. Der dreifach Positionierwinkel garantiert einen exakten Stand und einen winkligen Schnitt. Lieferbar mit Luftbereifung oder Vollgummireifen.

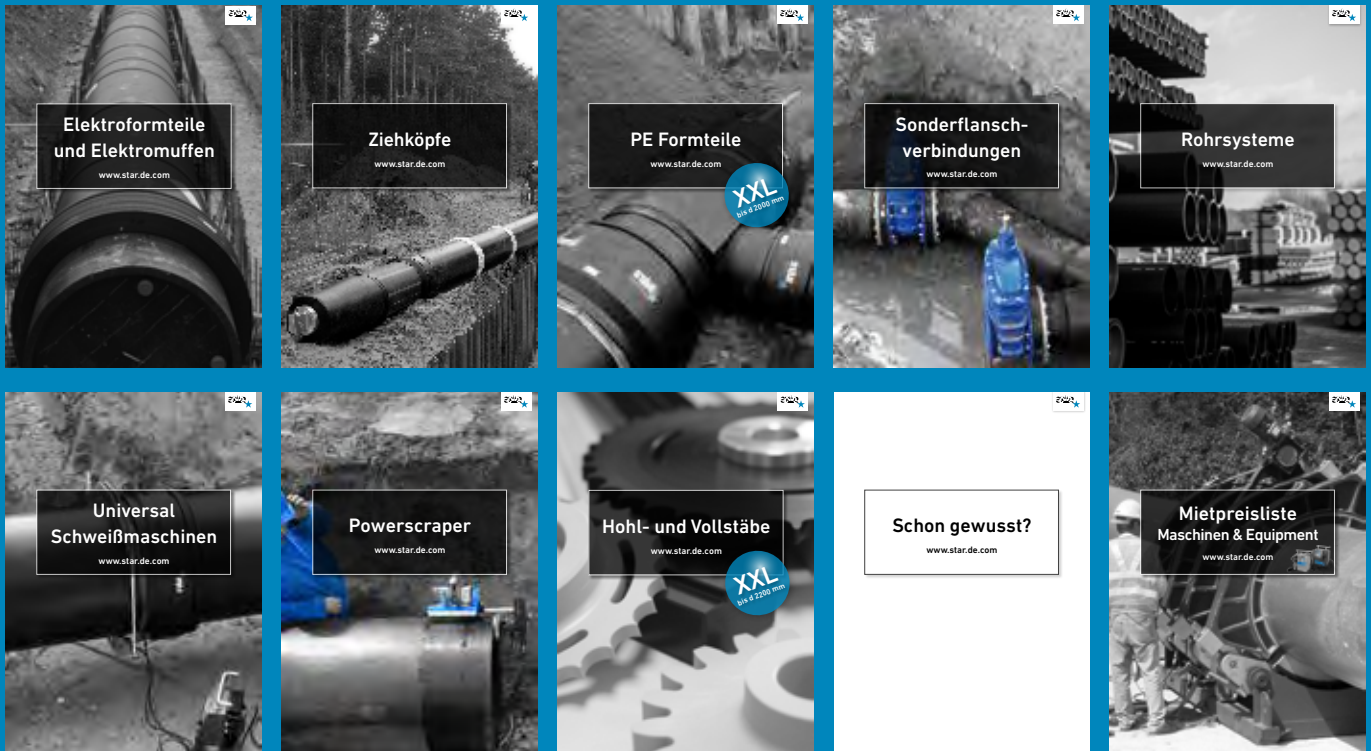
6. Auch zum Kappen von Rundholz, Papierrollen etc. geeignet.

Weitere Maschinen von STAR:
Hier geht es zu unserer Onlinedatenbank



! Optional erhalten Sie die Säge bei uns mit einem Sägeblatt der Länge 1900 mm.

Mehr von uns :



Als Systemanbieter, beliefern wir Sie mit hochwertigen und effizienten Lösungen für Anwendungen in der Industrie, Ver- und Entsorgung.

Neben unseren qualitativ hochwertigen Standard- und Sonderformteilen, nahtlosen Bögen, Elektroformteilen sowie Rohr und Halbzeugen, erhalten Sie bei uns auch die passende Ausrüstung für Verbindungs- und Schweißtechnik.

Unser umfangreiches Produktprogramm gibt Ihnen die Möglichkeit alles aus einer Hand zu beziehen und für nahezu jedes Bauvorhaben die geeignete Lösung zu finden.

Überzeugen Sie sich selbst.

STAR Piping Systems GmbH

Am Schornacker 90, 46485 Wesel
Deutschland

Tel.: + 49 281 - 9 84 14 - 0

Fax: + 49 281 - 9 84 14 - 44

www.star.de.com