

E-Betonschacht- adapter

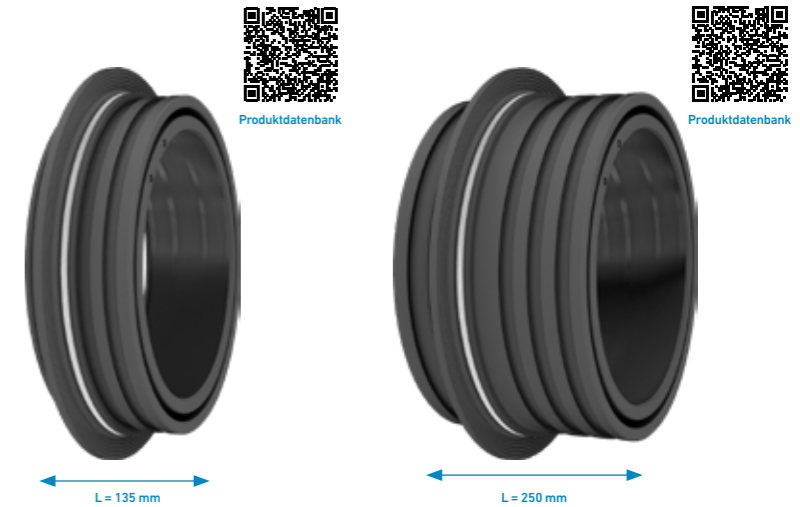
www.star.de.com





Lieferprogramm:

Werkstoff	PE100-RC
Dimensionen	d 110 - 1000 mm weitere auf Anfrage
Baulänge	L = 135 mm L = 250 mm individuelle Baulängen Anpassung möglich
Produkte ohne Winkelausgleich und/oder Rohranschlag sind auf Anfrage möglich.	



E-Betonschichtadapter für dauerhaft dichte Schachtanbindungen

Aufgrund ihrer speziellen Bauteilgeometrie erfüllen STAR E-Betonschichtadapter die geforderte Abwinkelung von $\pm 3^\circ$ und halten somit dem unterschiedlichen Setzungsverhalten von Schacht zu Rohr problemlos stand.

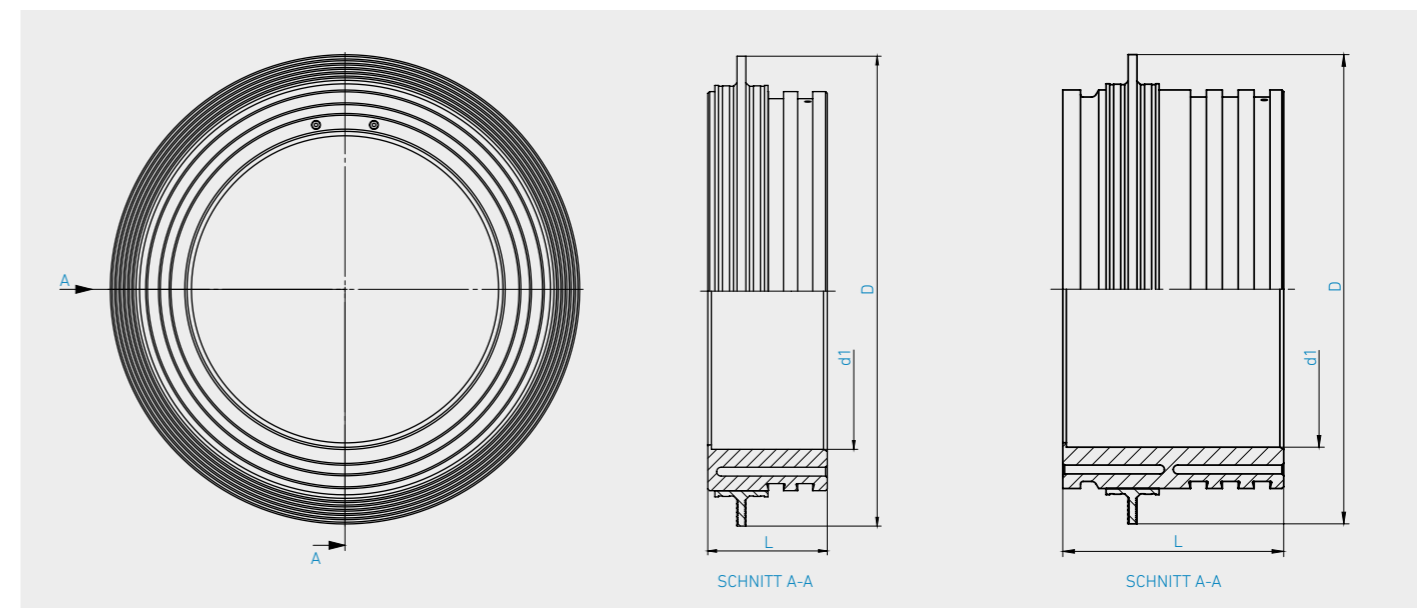
Dank der Ausführung mit Heizwendeln wird eine vollverschweißte Verbindung hergestellt. Neben hinterdrehten Verankerungsstegen für einen festen Sitz, erzielt der zusätzlich montierte EPDM Mauerkragen eine hervorragende Dichtheit zum Betonschacht.

Anschlüsse an Betonschächte nach DIN 4034-1

Der E-Betonschichtadapter wird in der Regel durch das Betonwerk fest im Schacht eingegossen. Auf der Baustelle kann die Rohrleitung dann direkt ohne zusätzliche Bauteile in den E-Betonschichtadapter eingeschoben und fest verschweißt werden.

Barcode zur vollautomatischen Schweißung

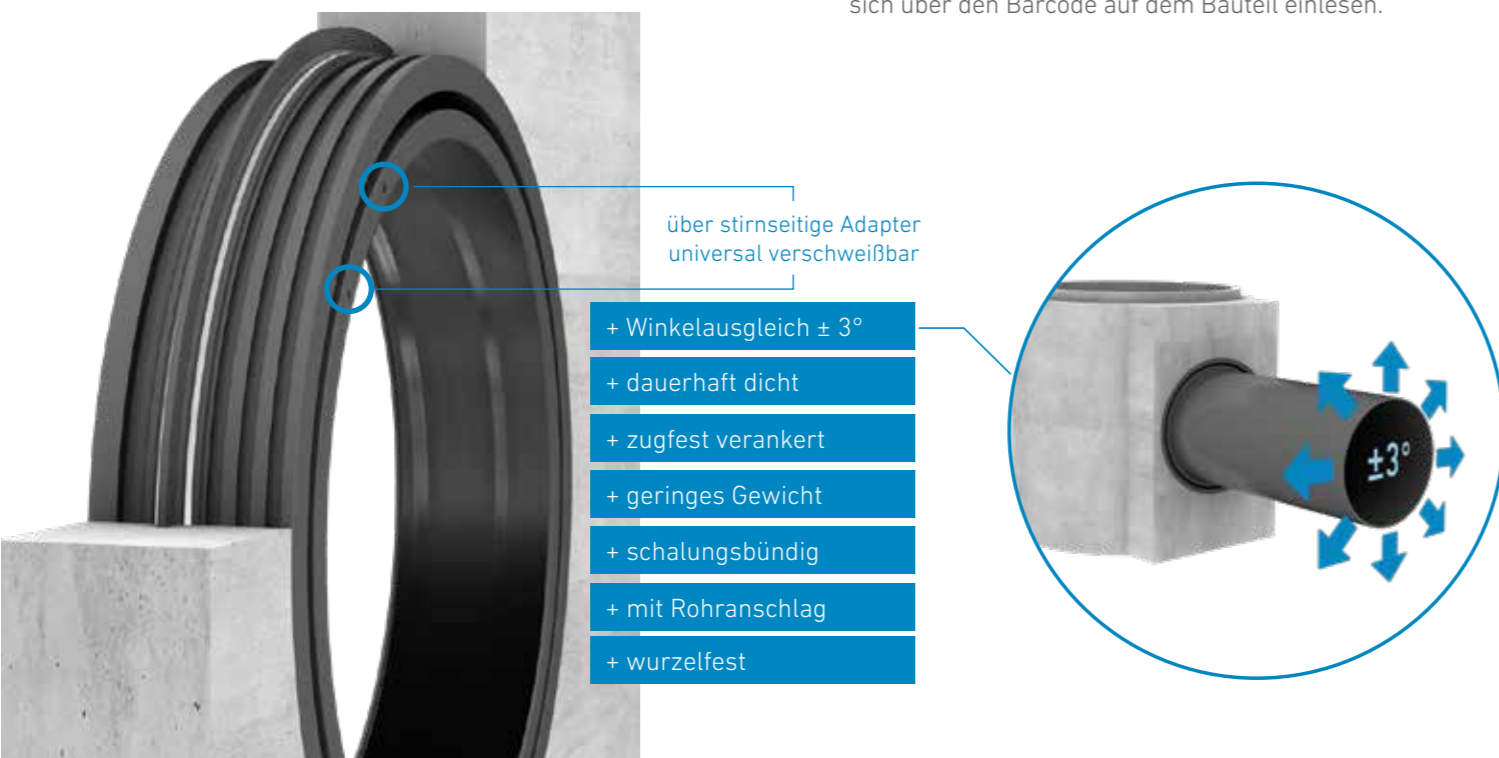
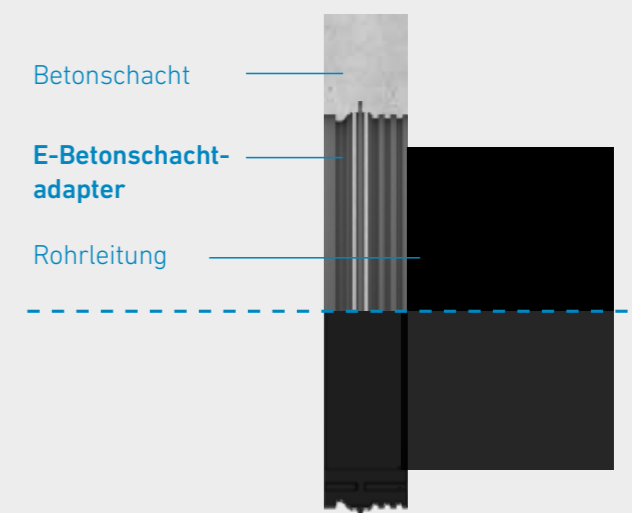
Dank integrierter Heizwendeln, erfolgt die Schweißung bequem mit allen universellen Elektromuffenschweißgeräten. Die notwendigen Schweißparameter lassen sich über den Barcode auf dem Bauteil einlesen.



Schnell. Einfach. Sicher.

STAR E-Betonschichtadapter bieten eine einfache und sichere Lösung für Anschlüsse von drucklosen PE-HD Abwasserleitungen an Fertigschächte aus Beton.

Und das Beste:
Sie benötigen nur ein Bauteil!



Mehr von uns :



Als Systemanbieter beliefern wir Sie mit hochwertigen und effizienten Lösungen für Anwendungen in der Industrie, Ver- und Entsorgung.

Neben unseren qualitativ hochwertigen Standard- und Sonderformteilen, nahtlosen Bögen, Elektroformteilen sowie Rohr und Halbzeugen, erhalten Sie bei uns auch die passende Ausrüstung für Verbindungs- und Schweißtechnik.

Unser umfangreiches Produktprogramm gibt Ihnen die Möglichkeit alles aus einer Hand zu beziehen und für nahezu jedes Bauvorhaben die geeignete Lösung zu finden.

Überzeugen Sie sich selbst.

STAR Piping Systems GmbH

Am Schornacker 90, 46485 Wesel
Deutschland

Tel.: + 49 281 - 9 84 14 - 0

www.star.de.com