

Электромуктовый адаптер STAR для бетонных шахт

www.star.de.com





Ассортимент продукции:



Материал	ПЭ100-RC
Размеры	d 110 - 1000 mm Другие по запросу
Общая длина	L = 135 mm L = 250 mm Возможно индивидуальное изменение общей длины
Фитинги без угловой компенсации и/или с ограничителем трубы по запросу.	



Product data base



Product data base



L = 135 mm



L = 250 mm

Электромуфтовый адаптер для бетонных шахт для герметичных соединений с бетонными колодцами

За счет особой конструкции фитинга, электромуфтовые адаптеры STAR для бетонных шахт обеспечивают требуемое расширение, угловую компенсацию $\pm 3^\circ$ и поэтому способны выдерживать различное изменение осадки от колодца к трубе.

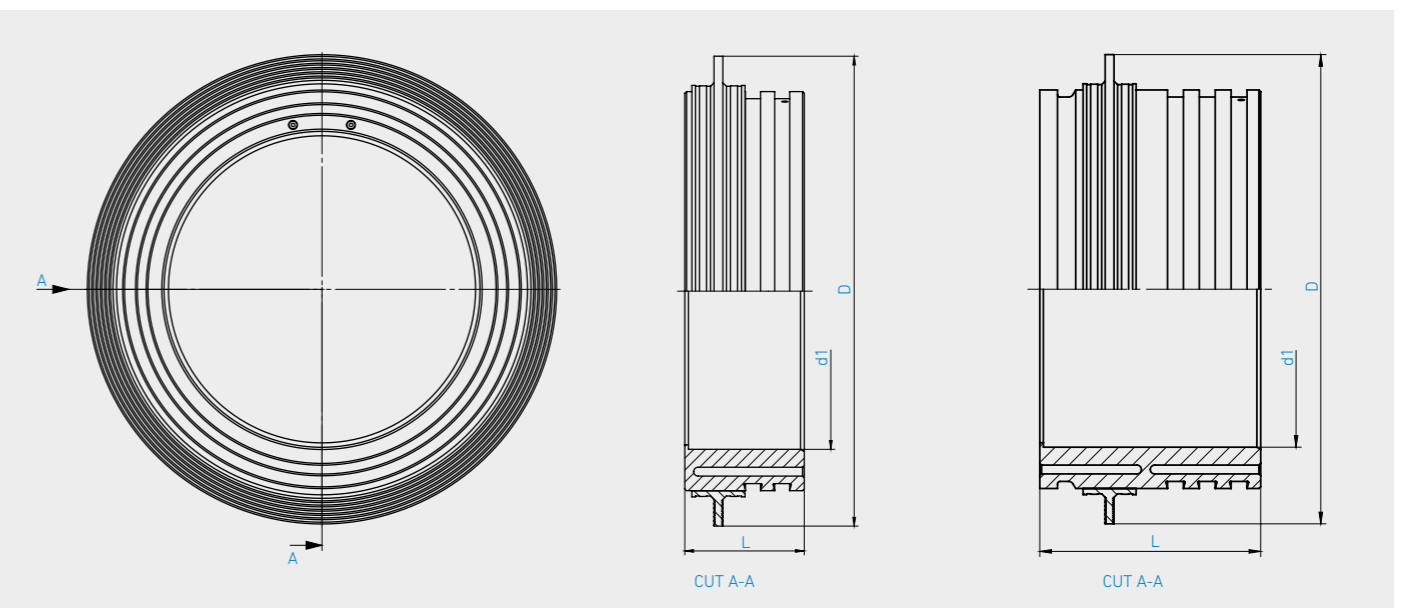
Благодаря конструкции с нагревательными элементами получается целостное сварочное соединение. В дополнение к повернутым назад анкерным пазам для плотного прилегания, дополнительно установленный настенный воротник из EPDM обеспечивающий отличную плотность прилегания к бетонной шахте.

Соединения с бетонными колодцами согласно DIN 4034-1

Электромуфтовый адаптер STAR для бетонных шахт обычно прочно заливается в шахту на бетонном заводе. На строительной площадке трубопровод может быть вставлен непосредственно в электромуфтовый адаптер и надежно приварен без дополнительных компонентов.

Штрих-код для полностью автоматической сварки

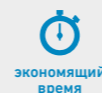
Благодаря встроенным нагревательным элементам, сварку можно выполнять с помощью всех универсальных электромуфтовых сварочных аппаратов. Необходимые параметры сварки могут быть считаны с штрих-кода на фитинге.



Быстро. Просто. Безопасно.

Электромуфтовый адаптер STAR для бетонных шахт предлагает простое и безопасное решение для соединения безнапорных водоотводных труб PE-HD к бетонной шахте.

И самое главное:
Вам нужен только один фитинг!



экономия времени



компактный



универсальный

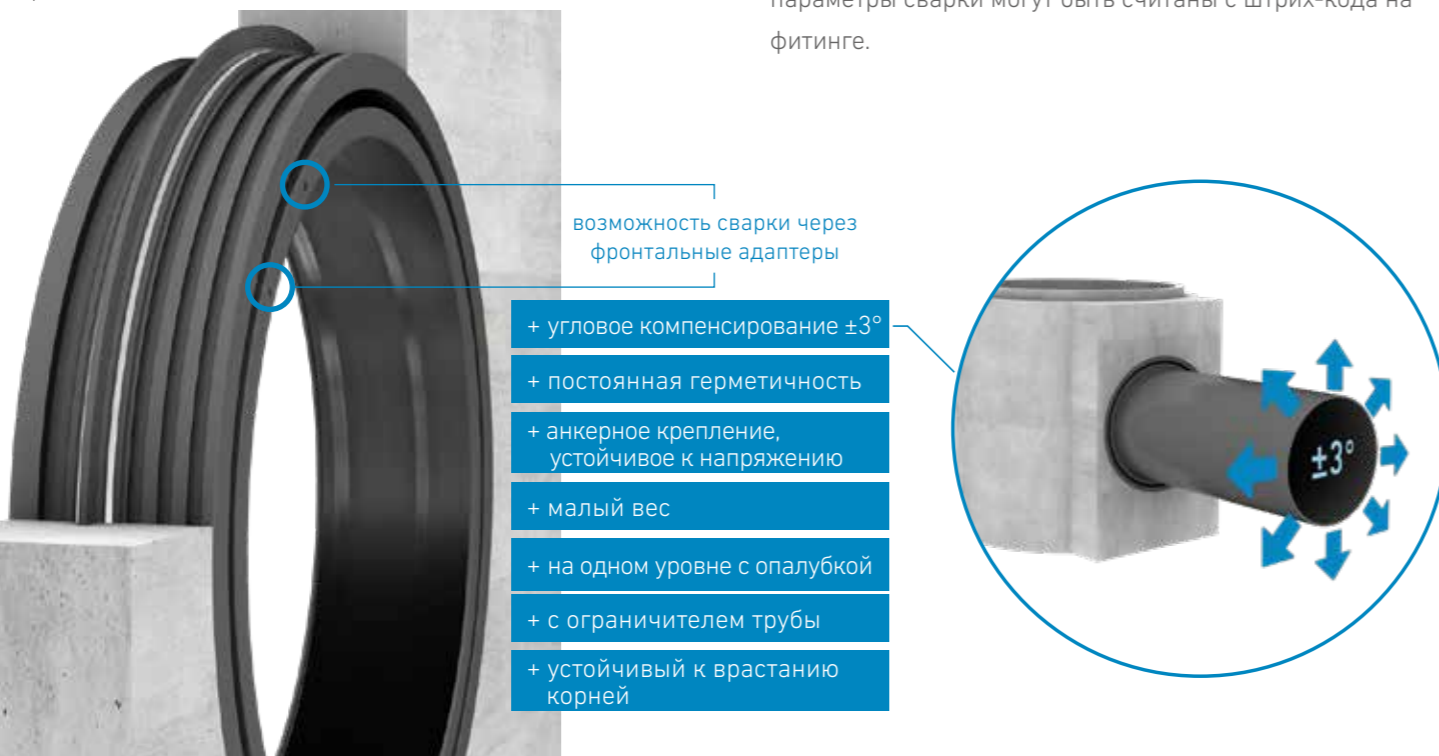
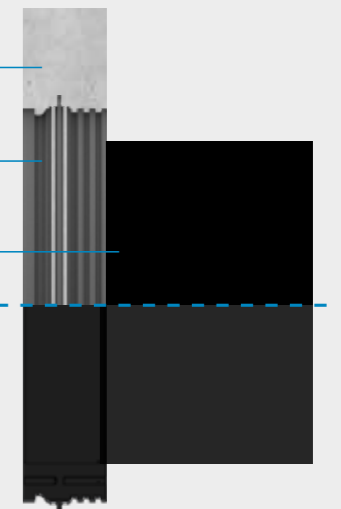


экономичный

Бетонная шахта

Электромуфтовый адаптер для бетонных шахт

Трубопровод



возможность сварки через фронтальные адаптеры

+ угловое компенсирование $\pm 3^\circ$

+ постоянная герметичность

+ анкерное крепление, устойчивое к напряжению

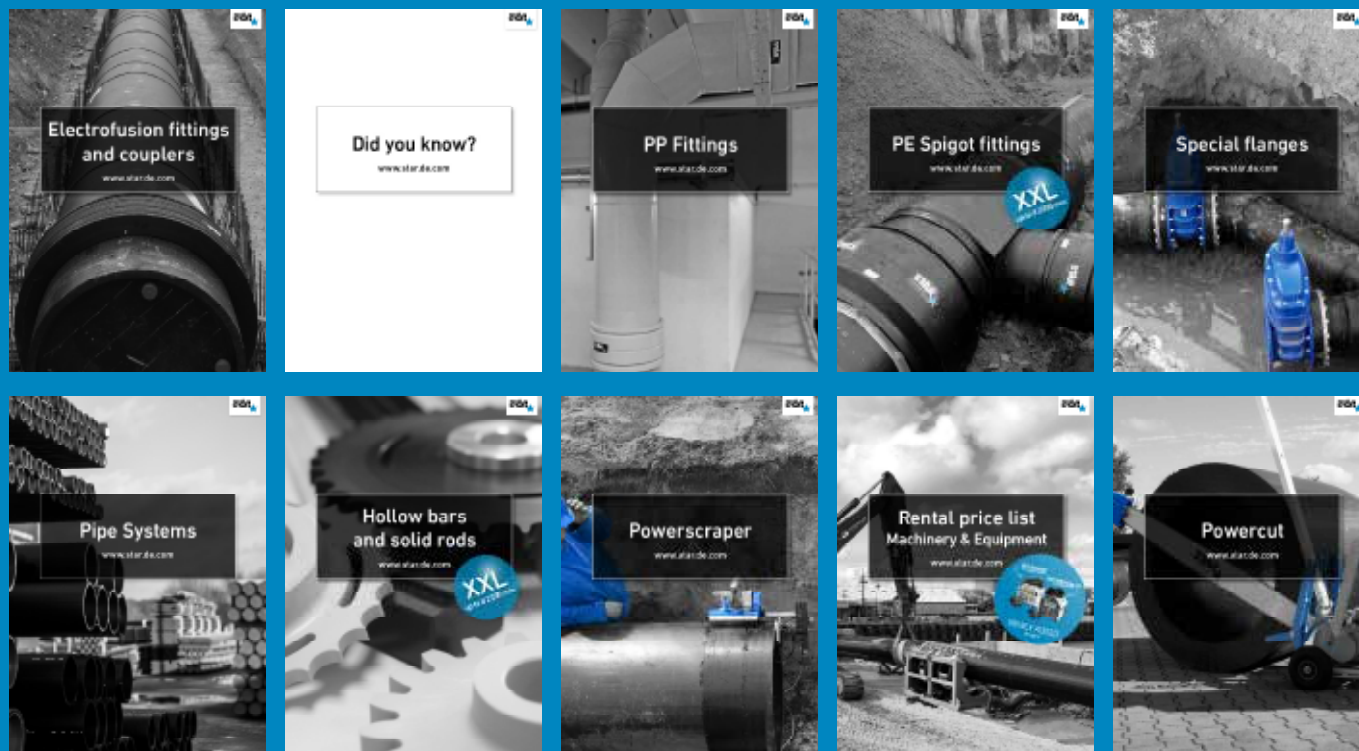
+ малый вес

+ на одном уровне с опалубкой

+ с ограничителем трубы

+ устойчивый к вращению корней

Mehr von uns :



We provide you with high-quality and efficient solutions for applications in supply and disposal.

In addition to our high-quality standard and special fittings, seamless bends, electrofusion fittings, pipes and hollow bars and solid rods, we also offer suitable welding equipment for joining and welding technique.

Our extensive product range gives you the possibility to obtain every-thing from a single source and for almost every building project.

See for yourself.

STAR Piping Systems GmbH

Am Schornacker 90, 46485 Wesel

Germany

Tel.: + 49 281 - 9 84 14 - 0

www.star.de.com